

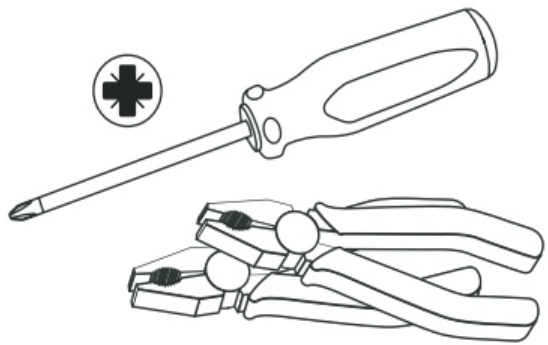


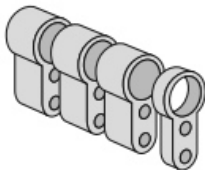
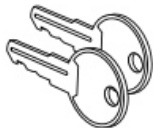
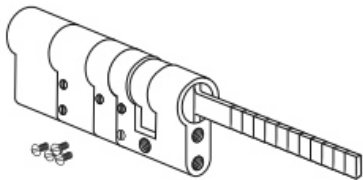
**danalock**

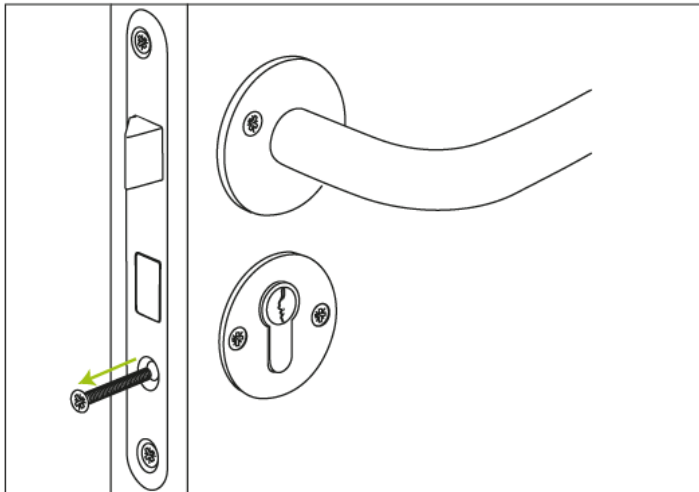
**Danalock V3 Euro**

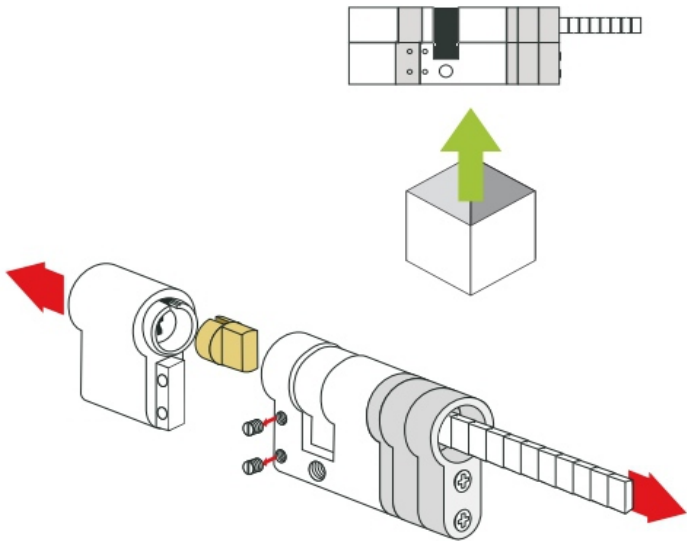


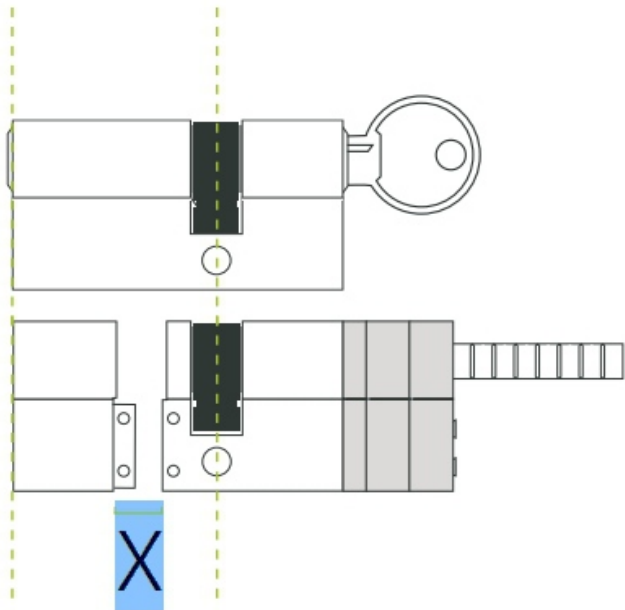
[www.smartlock.it](http://www.smartlock.it)

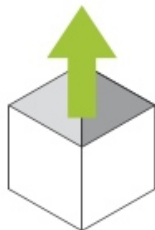
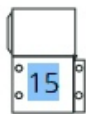


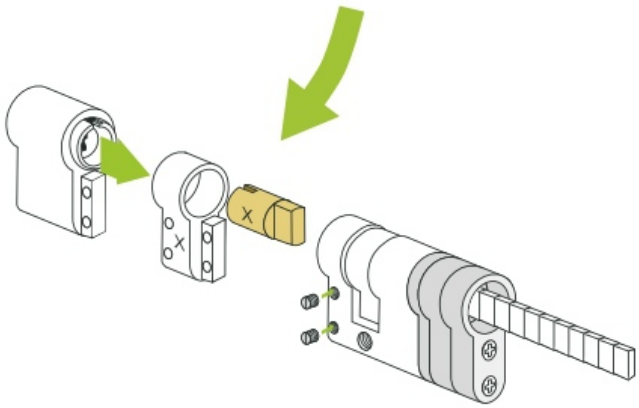
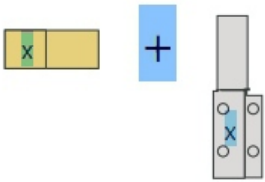




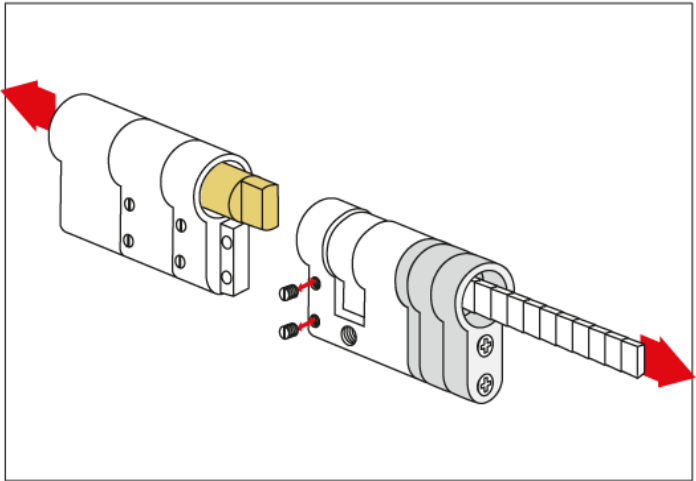


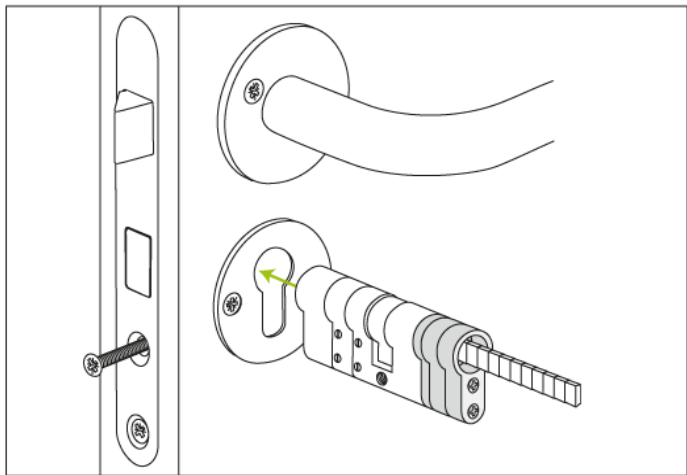


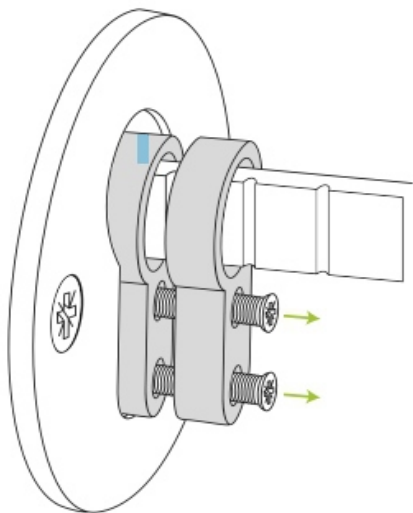
$X =$ 

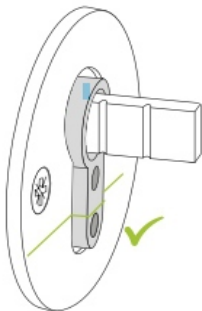
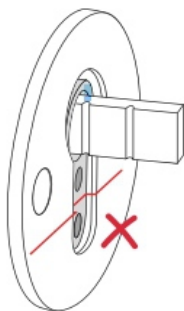
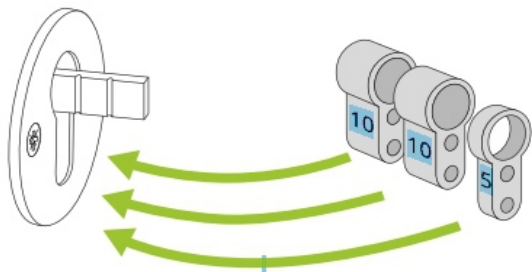


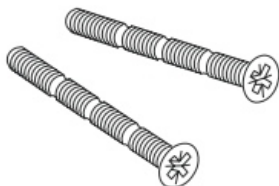


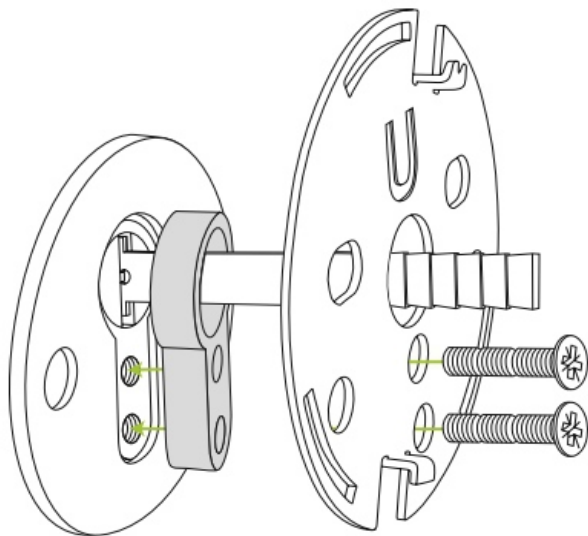


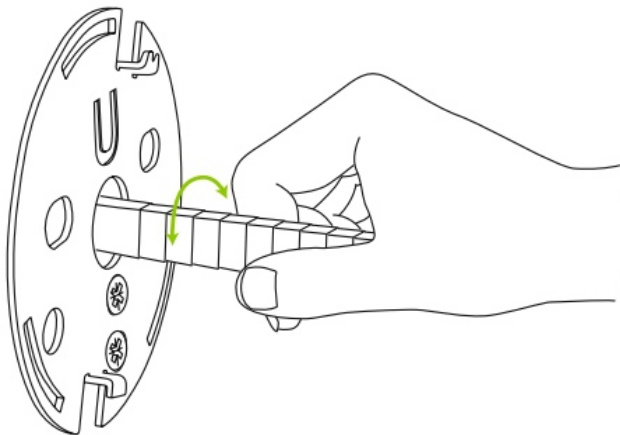


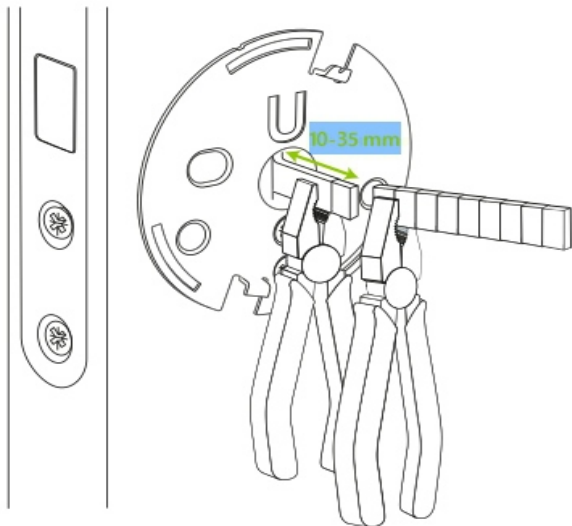






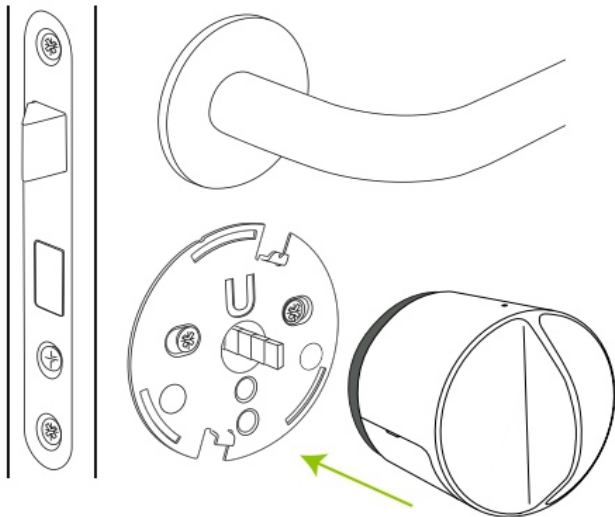


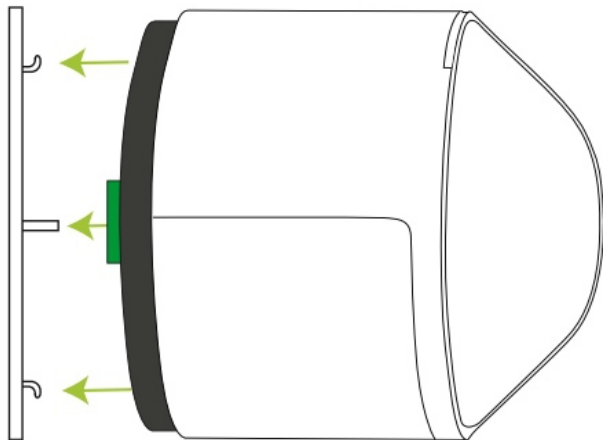


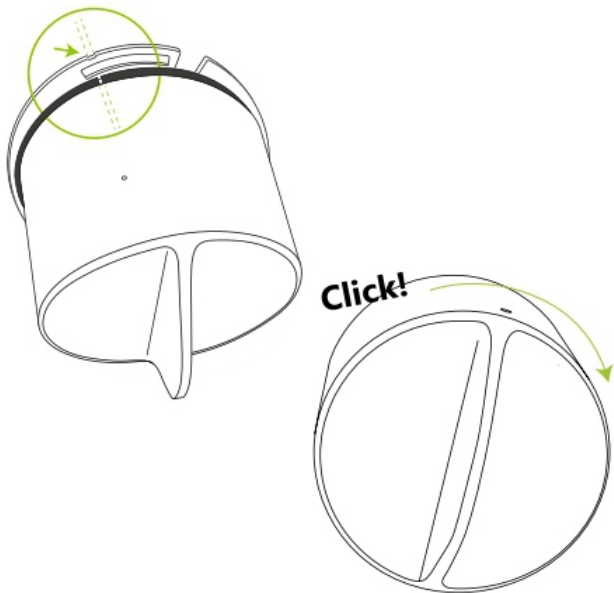


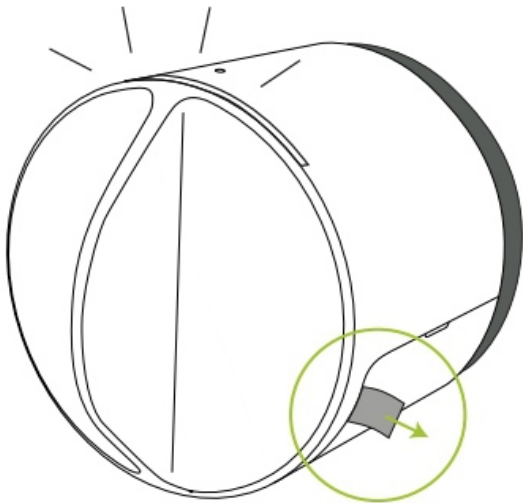










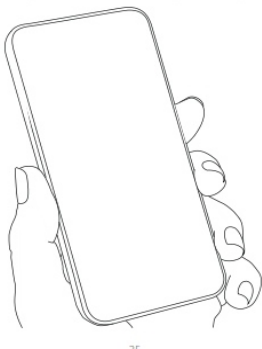


Toliau instrukcija pateikiama Lietuvių kalba.  
Kitas kalbas galima pasirinkti nuskenavus  
QR kodą ar adresu [guide.danalock.com](http://guide.danalock.com)



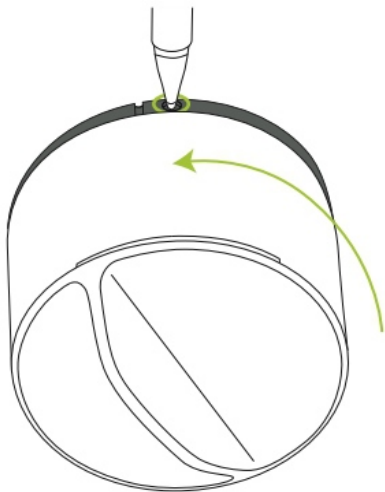
**Prieš paleidžiant "Danalock" programą durys turi būti atrakintos.**

Eikite į "Google Play" arba "App Store" ir atsisiųskite "Danalock" programą. Įdiegę programą, sukurkite naudotojo profilį pasirinkdami mėlyną rodyklę. Atlikite tai atsakingai, kadangi naudosite šį profilį prisijungimui ateityje. Noredami prisijungti, įveskite savo vartotojo vardą, slaptažodį ir pasirinkite žalią rodyklę.



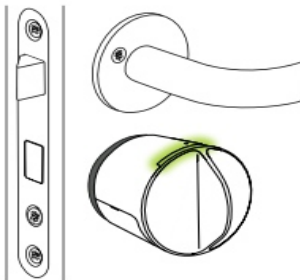
Programoje pridėkite užraktą viršuje, dešinėje pusėje pasirinkite "Meniu", tada "Pridėti užraktą". Nesudėtingas programos vadovas dabar padės jums įdiegti ir konfigūruoti "Danalock" užraktą.







## Užrakto nuėmimas



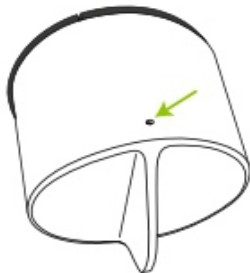


## LED signalų reikšmės



LED aprašymas	LED spalva	Reikšmė
Šviečia raudona spalva		Durų užraktas užrakintas
Šviečia žalia spalva		Durų užraktas atrakintas
Šviečia balta spalva (3sek.)		Baterijos aktyvuotos
Blyčiojanti raudona spalva		Kritinis baterijų įkrovimas
Purpurinė spalva		Vyksta programos naujinamas
Blykčiojanti mėlyna		Nustatymai išsaugoti

"Danalock V3" užrakto konfigūravimas vyksta spustelėjus mygtuką, esantį mažoje skylutėje užrakto viršuje. Spustelėjus, LED spalva pasikeis pagal schemą pateiktą kitame puslapyje. Kuomet spaudžiant mygtuką pateksite į norimą poziciją, palaukite 5 sekundes ir jūsų komanda bus aktyvuota. Jei suklydote padarydami neteisingą paspaudimų skaičių, tiesiog spauskite iki tol, kol paspaudus šviesos diodas neužsidegs ir palaukite 5 sekundes. LED indikatorius pradės mirksėti raudonai, nuroydamas, kad programavimo laikas baigėsi. Tuomet galėsite pradėti programavimą iš naujo.



<b>Paspaudimai</b>	<b>Spalva</b>	<b>Reikšmė</b>
1	Žalia	Įvesties režimas
Šis režimas naudojamas norint įjungti arba pašalinti "Danalock" su "Z-Wave" arba "ZigBee" valdymo vartais. Kai "Danalock" mirksi žaliai, tai reiškia kad užraktas yra įvesties režime ir jūs turite 30 sekundžių, kad "Danalock" būtų susietas nurodytų protokolų vartais (gateway).		
2	Geltona	Rankinis kalibravimas
Pasukite "Danalock" į pageidaujama atrakiną padėtį. Pradėkite kalibravimą spustelėdami mygtuką ir palaukite, kol LED pradės mirksėti geltonai. Pasukite "Danalock" iki norimos užrakintos pozicijos, LED signalui pradėjus mirksėti, spustelėkite vieną kartą mygtuką išsaugodami užrakintą padėtį. Jei užraktas negaus reikiamos komandos per 30 sekundžių, kalibravimas bus atšauktas.		
3	Balta	Automatinis kalibravimas
Jei reikia, pasukite "Danalock" į atrakiną padėtį ir paspauskite rankeną. Palikite duris atidarytas. Pradėkite automatinį kalibravimą spusteldami mygtuką. Automatinio kalibravimo metu "Danalock" mirksi balta šviesa.		
7		Atšaukimas
10	Raudona	Pradiniai nustatymai
Šis veiksmas ištrina visus "Danalock" naudotojo nustatymus. "Danalock" LED mirksi raudonai.		

# "Danalock V3" BT HK EURO



"Danalock V3" užrakto konfigūravimas su Apple HomeKit vyksta spustelėjus mygtuką, esantį mažoje skylutėje užrakto viršuje. Spustelėjus, LED spalva pasikeis pagal schemą pateiktą kitame puslapyje. Kuomet spaudžiant mygtuką pateksite į norimą poziciją, palaukite 5 sekundes ir jūsų komanda bus aktyvuota. Jei suklydote padarydami neteisingą paspaudimų skaičių, tiesiog spauskite iki tol, kol paspaudus šviesos diodas neužsidegs ir palaukite 5 sekundes. LED indikatorius pradės mirksėti raudonai, nurodydamas, kad programavimo laikas baigėsi. Tuomet galėsite pradėti programavimą iš naujo.

<b>Paspaudimai</b>	<b>Spalva</b>	<b>Reikšmė</b>
2	Geltona	Rankinis kalibravimas
<p>Pasukite "Danalock" į pageidaujama atrakiną padėtį. Pradėkite kalibravimą spustelėdami mygtuką ir palaukite, kol LED pradės mirksėti geltonai. Pasukite "Danalock" iki norimos užrakintos pozicijos, LED signalui pradėjus mirksėti, spustelėkite vieną kartą mygtuką išsaugodami užrakintą padėtį. Jei užraktas negaus reikiamos komandos per 30 sekundžių, kalibravimas bus atšauktas.</p>		
3	Balta	Automatinis kalibravimas
<p>Jei reikia, pasukite "Danalock" į atrakiną padėtį ir paspauskite rankeną. Palikite duris atidarytas. Pradėkite automatinį kalibravimą spusteldami mygtuką. Automatinio kalibravimo metu "Danalock" mirksi balta šviesa.</p>		
4	Mėlyna	Rankenos nuspaudimas
<p>Galimi 3 nustatymai: išjungta, trumpas palaukimas ir ilgas palaukimas.</p> <ol style="list-style-type: none"> <li>1. Išjungta - LED indikatorius mirksi raudonai.</li> <li>2. Trumpas palaukimas -LED indikatorius mirksi žaliai. Palaukimo trukmė – 5sek.</li> <li>3. Ilgas palaukimas – LED indikatorius šviečia žaliai. Palaukimo trukmė – 15sek.</li> </ol>		
5	Purpurinis	Automatinis užrakinimas
<p>Numatyti 3 automatinio užrakinimo režimai: išjungta, trumpas ir ilgas palaukimas.</p> <ol style="list-style-type: none"> <li>1. Raudonai mirksintis indikatorius informuoja, jog užrakinimas išjungtas.</li> <li>2. Trumpas žalias mirkstelėjimas informuoja, kad užrakinimas suveiks po 15 sek.</li> <li>3. Ilgas palaukimas užrakinys spyną po 60 sek.</li> </ol>		

6	Žydra	Pilnai atrakinta
<p>Kuomet įvesta ši komanda, nustatymai pereis į kitą parinktį.</p> <ul style="list-style-type: none"> <li>• Pasukimas bus išjungtas, kai bus nustatytas vienas raudonas mirktelėjimas. <ul style="list-style-type: none"> <li>• Pasukimas bus išjungtas, kuomet bus matomas žalias mirktelėjimas.</li> </ul> </li> </ul>		
8	Mėlyna/žalia (mirksi)	Twist Assist
<p>Kuomet įvesta ši komanda, nustatymai pereis į kitą parinktį.</p> <ul style="list-style-type: none"> <li>• Pasukimas bus išjungtas, kai bus nustatytas vienas raudonas mirktelėjimas. <ul style="list-style-type: none"> <li>• Pasukimas bus išjungtas, kuomet bus matomas žalias mirktelėjimas.</li> </ul> </li> </ul>		
10	Raudona	Pradiniai nustatymai
<p>Šis veiksmas ištrina visus "Danalock" naudotojo nustatymus. "Danalock" LED mirksi raudonai.</p>		

“DANALOCK” atstovas Lietuvoje UAB “Etopas”  
Jonavos g. 68B, Kaunas  
Tel: +370 37 331923  
[www.smartlock.lt](http://www.smartlock.lt)

